



1200x1400 HERKULES X **80x1,6**

⊙mm
1200

▭_a b a x b
1200x1400

▭_a b a x b
1200x680

⚡
3x400V 50 Hz

Ⓚw
11,0

↗
15-80

▭
11650x80x1,6

⚖ kg
25000

L
5200

B
2700

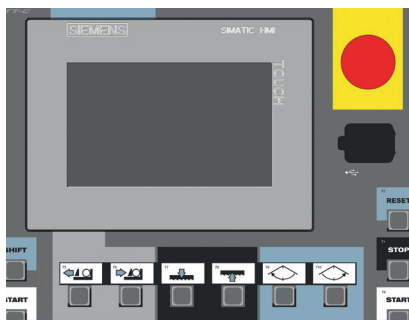
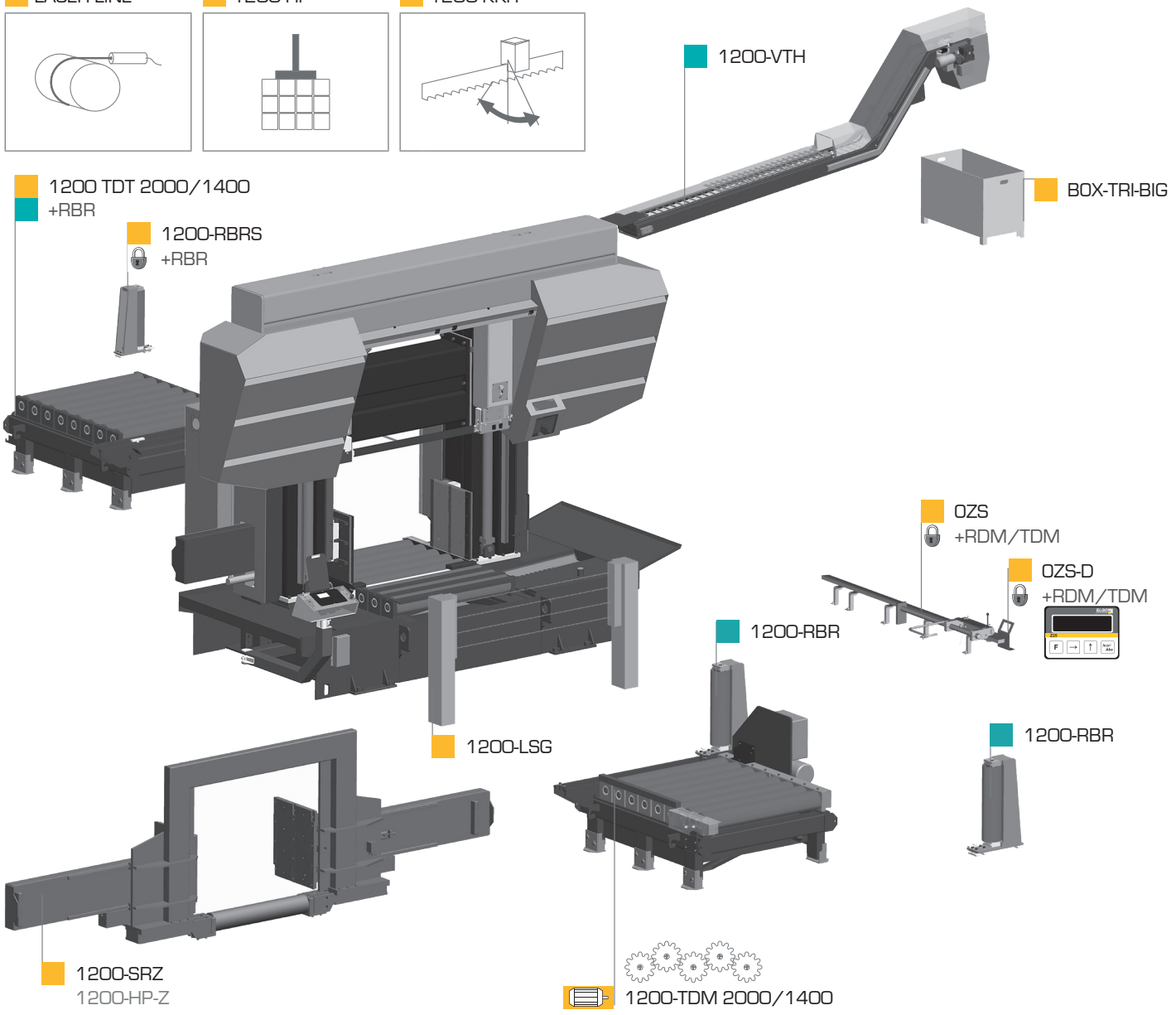
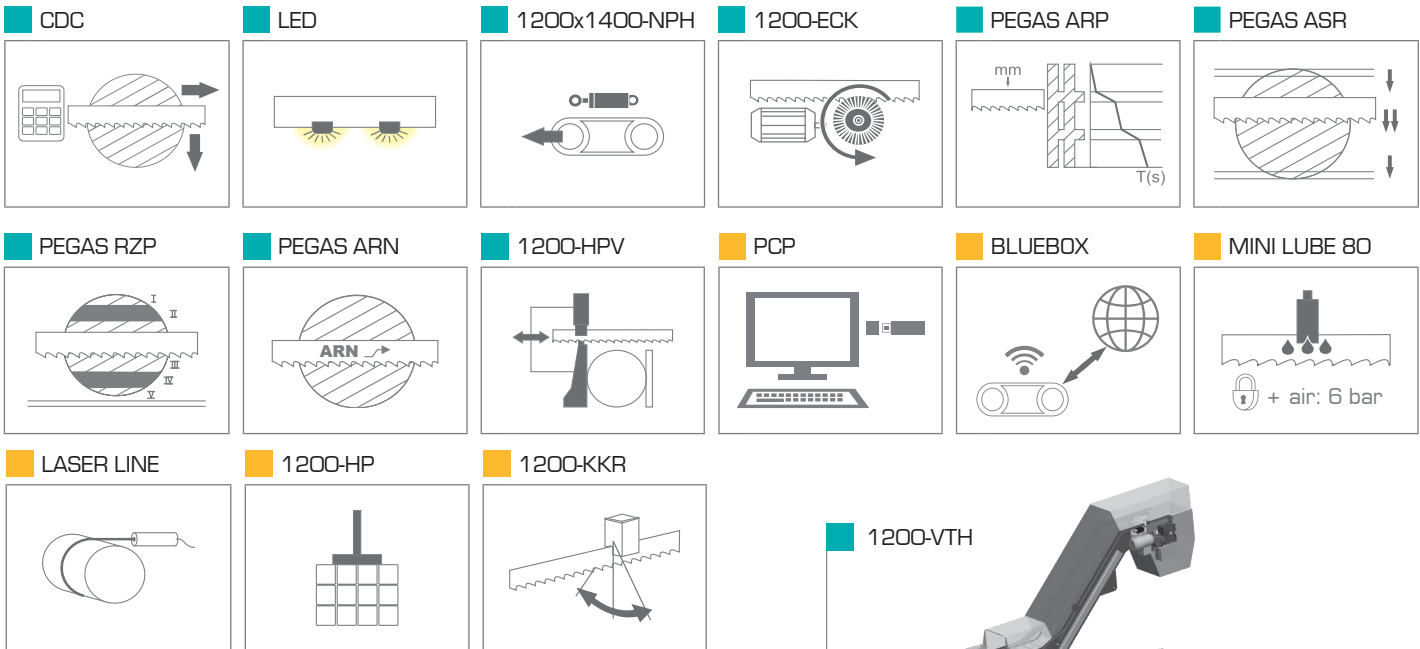
Hmin
2850

Hmax
4100

V
760



STANDARD OPTION



CONTROL PANEL: SIEMENS (X)

1200x1400 HERKULES X

- výrobce si vyhrazuje právo provádět změny technických údajů, technické údaje odpovídají 1.1.2024 / producer has the right to make changes of technical data, technical data are valid on 1.1.2024

- pila na fotografii není vždy v základním provedení, uvedené rozměry odpovídají stroji v základním provedení / the machine in the picture is not always in the basic version, mentioned diameters are for machine in basic version

* doporučená hodnota. Při překročení doporučeného maximálního průměru není možné garantovat výkon pilového pásu! / recommended value. The blade performance cannot be guaranteed when the recommended diameter is exceeded!

☒ - řezání svazků bez horního přitlačení / cutting of the bundle without top clamping



PEGAS - GONDA s.r.o.
 Čs.armády 322, 684 01 Slavkov u Brna,
 CZECH REPUBLIC

www.pegas-gonda.cz
 00420-544 221 125 (126) | pegas@gonda.cz